

13

**Вырезать и наклеить на заднюю стенку.**



**M IMPERIAL**  
ФАБРИКА МЕБЕЛИ

ООО «ИМПЕРИАП»  
РОССИЯ, 302016, Г. ОРЕЛ,  
УП. ПИНЕЙНАЯ, Д. 141  
8 (4862) 78-43-45

МЕБЕЛЬ БЫТОВАЯ ДЛЯ ХРА-  
НЕНИЯ (КОРПУСНАЯ)

**СИСТЕМА СТЕЛС**  
**ПОЛКА 1д**

ГАРАНТИЙНЫЙ СРОК: 18 МЕС.  
СРОК СЛУЖБЫ: 5 ЛЕТ.

**EAC**

EAЭС N RU Д-РУ.АГО3.В.83554

**Правила эксплуатации и ухода за мебелью.**

Мебель должна храниться и эксплуатироваться в закрытых отапливаемых помещениях при температуре не ниже +2 °С и относительной влажности от 45 до 70% вдали от прямых солнечных лучей.

Температура нагрева элементов мебели не должна превышать 40°С. При размещении мебели вблизи от нагревательных и отопительных приборов требуется установить теплоизоляцию для предотвращения отслоения декоративных покрытий, деформации, появления пятен и пр.

Не допускается перегруз ящиков и полок. При ослаблении крепления соединений необходимо периодически подтягивать винты.

Не следует открывать двери более чем на 90° во избежании поломки петель.

Поверхность изделий следует предохранять от воздействия агрессивных химических веществ: кислот, щелочей, растворителей, а также механических повреждений.

Для ухода за мебелью разрешается использовать только специальные средства для чистки.

**Гарантийные обязательства**

Предприятие-изготовитель гарантирует соответствие изделия требованиям ТР ТС 025/2012 при соблюдении потребителем условий эксплуатации и хранения.

Гарантийный ремонт включает в себя замену неисправных деталей.

На период проведения гарантийного обслуживания замена товара не осуществляется.

Гарантия не распространяется на мебель, имеющую механические повреждения (царапины, сколы и др.), возникшие в процессе неправильного монтажа и установки, а также эксплуатации (разбухание, температурные воздействия и др.), ненадлежащего ухода за мебелью, не имеющую штампа ОТК.

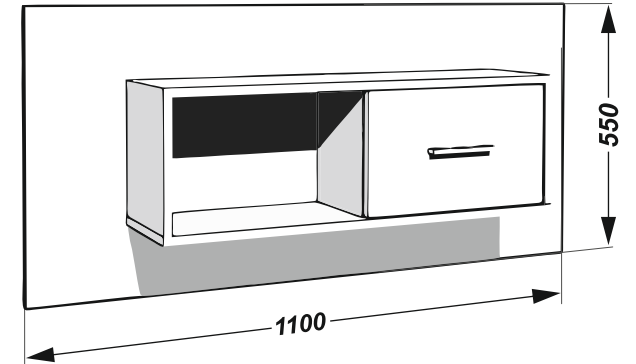
Гарантийный срок – 18 месяцев со дня продажи изделия.

Срок службы – 5 лет.



Инструкция по сборке  
**Система «СТЕЛС»**  
**ПОЛКА 1д**

**M IMPERIAL**  
ФАБРИКА МЕБЕЛИ



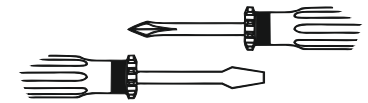
**EAC**

EAЭС № RU Д-РУ.АГО3.В.83554

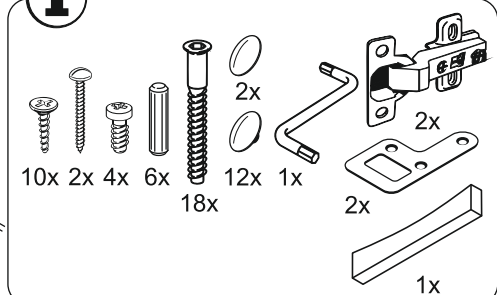


Перед сборкой проверьте качество и комплектность изделия. Сборка полки производится в порядке, приведенном в настоящей инструкции на мягком покрытии (картон, ткань). Производитель оставляет за собой право вносить в конструкцию изделия изменения, не ухудшающие его потребительские характеристики без уведомления.

**Вам потребуются**



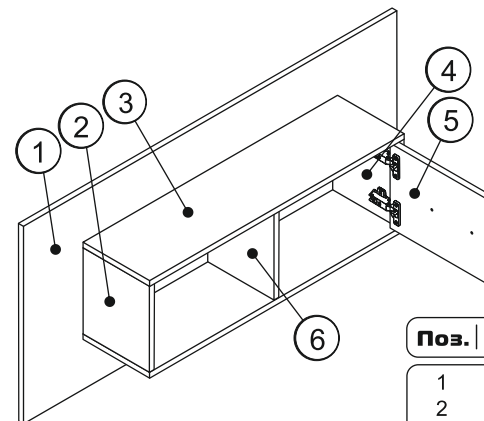
**Фурнитура -упаковка 1/1**

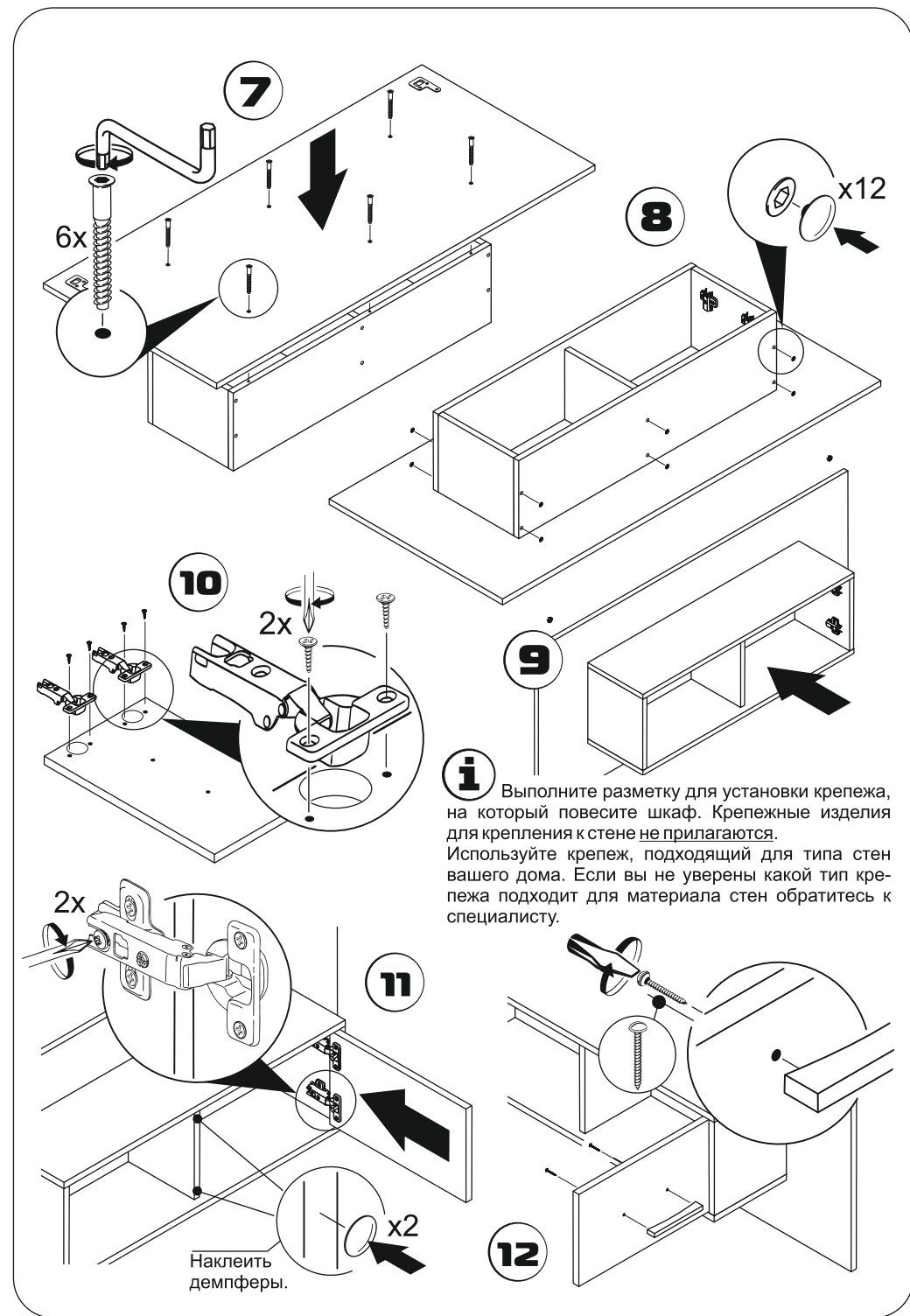
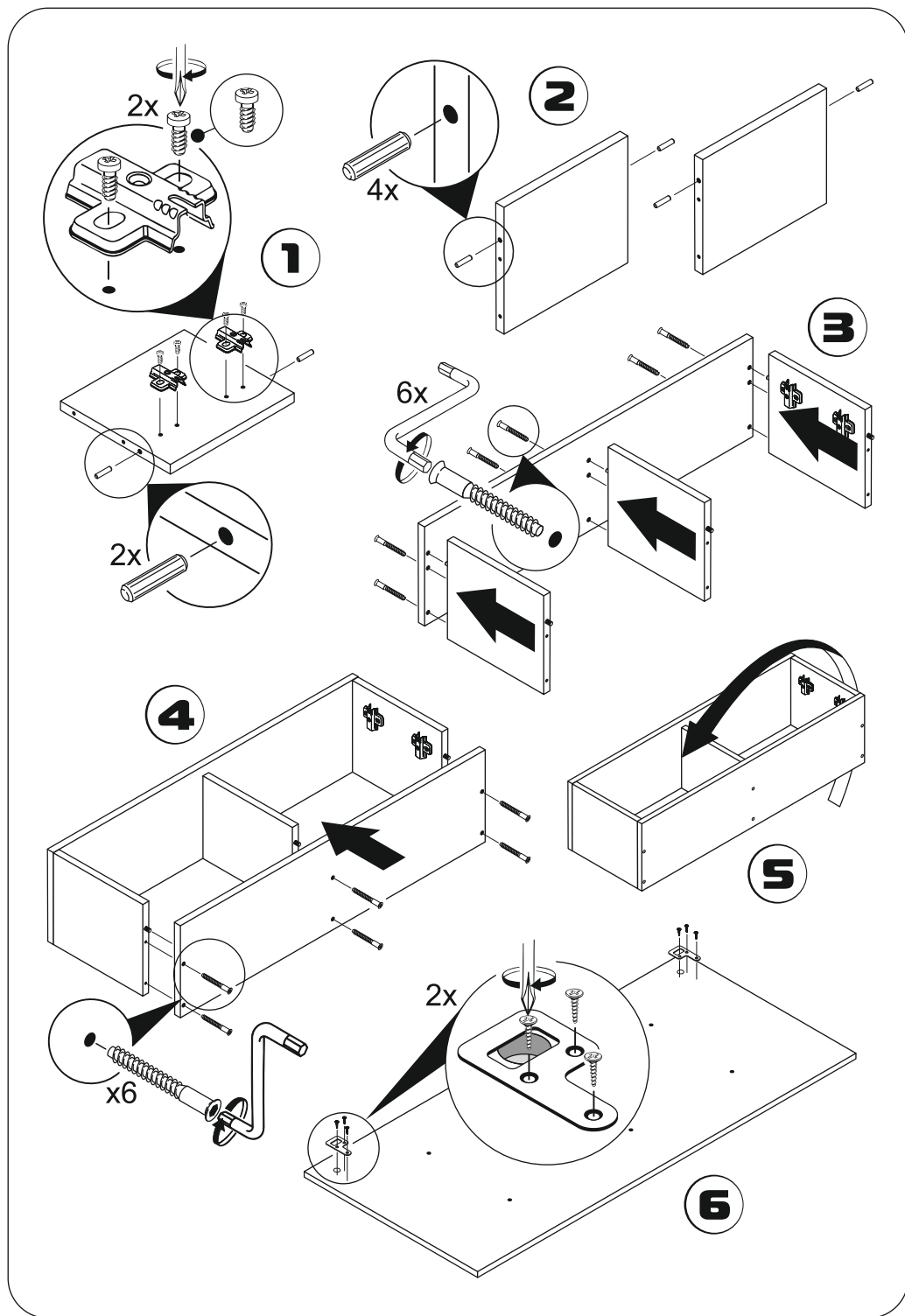


**Комплектация -упаковка 1/1**

**Поз. Наименование Кол-во Длина Ширина**

1	Задняя панель	1	1200	550
2	Боковина левая	1	240	213
3	Верх / Низ	2	818	214
4	Боковина правая	1	240	213
5	Фасад двери	1	236	396
6	Стойка	1	240	192





**i** Выполните разметку для установки крепежа, на который повесите шкаф. Крепежные изделия для крепления к стене **не прилагаются**. Используйте крепеж, подходящий для типа стен вашего дома. Если вы не уверены какой тип крепежа подходит для материала стен обратитесь к специалисту.